



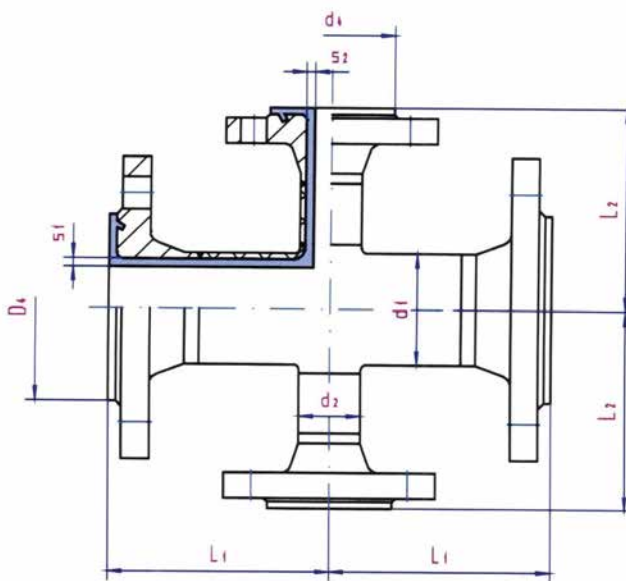
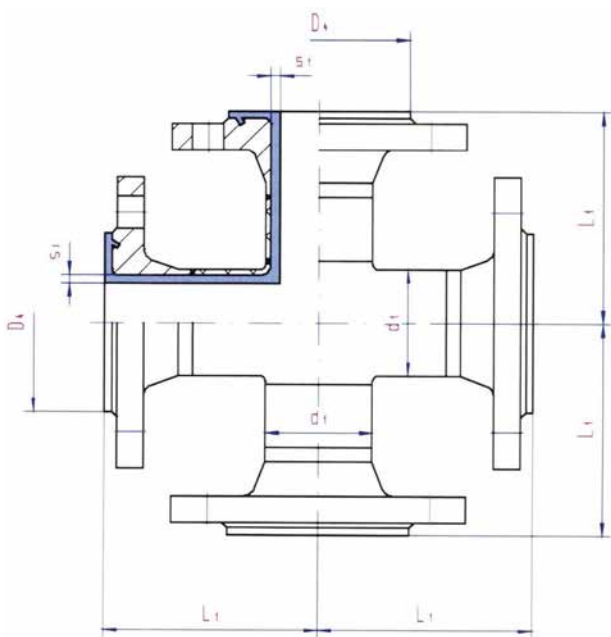
Czwórnik z wyłożeniem PFA wg DIN

Wykonanie według DIN2848 ; DIN2874
Kołnierze wykonane według DIN EN1092-1 DIN 2848

Czwórnik równoramienny



Czwórnik redukcyjny



Uwagi ogólne: Wszystkie informacje techniczne i porady oparte są o dotychczasowe doświadczenia producenta, nie stanowią jednak żadnej gwarancji z naszej strony. Wartości te muszą być każdorazowo sprawdzone przez naszych klientów, ponieważ tylko oni mogą ocenić działanie medium w rzeczywistych warunkach zastosowania.


Czwórnik z wyłożeniem PFA wg DIN – tabela wymiarowa

DN1	d1 [mm]	s1 [mm]	DN2	d2 [mm]	s2 [mm]	L1 [mm]		L2 [mm]		D4 [mm] PN10	d4 [mm] PN10	D4 [mm] PN40	d4 [mm] PN40	Waga [kg] PN10
						PN10	PN40	PN10	PN40					
15	26,9	3	15	-	-	80	-	-	-	45	-	45	-	3,80
20	26,9	3	20	-	-	95	-	-	-	58	58	58	58	4,20
			15	26,9	3			80	-		45		4,00	
25	33,7	3	25	-	-	110	115	-	-	68	-	68	-	4,80
			20	26,9	3			95	-		58		4,70	
			15	26,9	3			80	-		45		4,50	
32	42,4	3	32	-	-	130	138	-	-	78	-	78	-	7,50
			25	33,7	3			110	115		68		6,70	
			20	26,9	3			95	-		58		6,50	
			15	26,9	3			80	-		45		6,30	
40	48,3	4	40	-	-	150	155	-	-	88	-	88	-	8,50
			32	42,4	3			130	138		78		8,40	
			25	33,7	3			110	115		68		8,20	
			20	26,9	3			95	-		58		8,00	
			15	26,9	3			80	-		45		7,80	
50	60,3	4,5	50	-	-	120	125	-	-	102	-	102	-	12,30
			40	48,3	4			150	155		88		11,40	
			32	42,4	3			130	138		78		11,20	
			25	33,7	3			110	115		68		10,90	
			20	26,9	3			95	-		58		10,50	
			15	26,9	3			80	-		45		10,40	
65	76,1	4,5	65	-	-	140	150	-	-	122	-	122	-	18,40
			50	60,3	4,5			120	125		102		18,10	
			40	48,3	4			150	155		88		17,40	
			32	42,4	3			130	138		78		17,30	
			25	33,7	3			110	115		68		17,10	
			20	26,9	3			95	-		58		16,70	
			15	26,9	3			80	-		45		16,50	

ARMATURA Z WYŁOŻENIEM TEFLONOWYM

Uwagi ogólne: Wszystkie informacje techniczne i porady oparte są o dotychczasowe doświadczenia producenta, nie stanowią jednak żadnej gwarancji z naszej strony. Wartości te muszą być każdorazowo sprawdzane przez naszych klientów, ponieważ tylko oni mogą ocenić działanie medium w rzeczywistych warunkach zastosowania.



DN1	d1 [mm]	s1 [mm]	DN2	d2 [mm]	s2 [mm]	L1 [mm]		L2 [mm]		D4 [mm] PN10	d4 [mm] PN10	D4 [mm] PN40	d4 [mm] PN40	Waga [kg] PN10
						PN10	PN40	PN10	PN40					
80	88,9	4,5	80	-	-	165	175	-	-	138	-	138	-	21,00
			65	76,1	4,5			140	150		122		122	20,90
			50	60,3	4,5			120	125		102		102	20,80
			40	48,3	4			150	155		88		88	20,20
			32	42,4	3			130	138		78		78	20,00
			25	33,7	3			110	115		68		68	19,80
100	114,3	5	100	-	-	205	220	-	-	158	-	162	-	29,20
			80	88,9	4,5			165	175		138		138	28,60
			65	76,1	4,5			140	150		122		122	28,40
			50	60,3	4,5			120	125		102		102	28,00
			40	48,3	4			150	155		88		88	27,00
			32	42,4	3			130	138		78		78	26,80
			25	33,7	3			110	115		68		68	26,60

ARMATURA Z WYŁOŻENIEM TEFLONOWYM

Uwagi ogólne: Wszystkie informacje techniczne i porady oparte są o dotychczasowe doświadczenia producenta, nie stanowią jednak żadnej gwarancji z naszej strony. Wartości te muszą być każdorazowo sprawdzane przez naszych klientów, ponieważ tylko oni mogą ocenić działanie medium w rzeczywistych warunkach zastosowania.



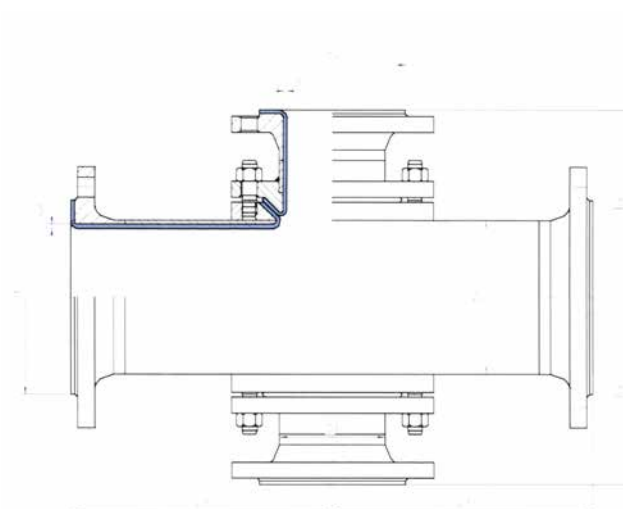
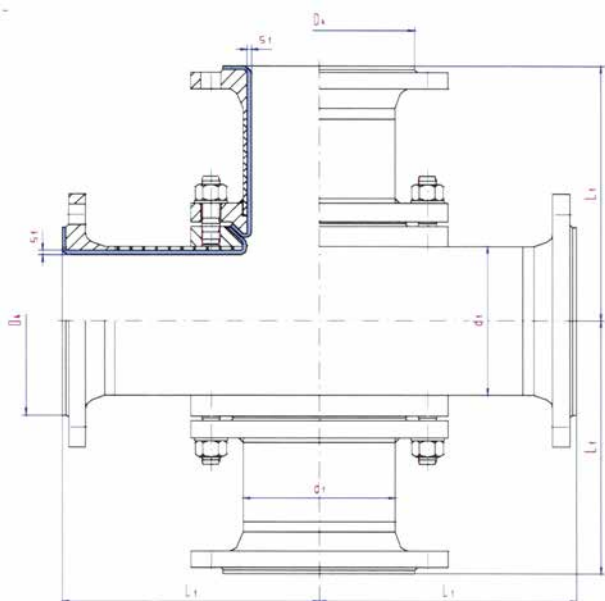
Czwórnik dwuczęściowy z wyłożeniem PFA wg DIN

Wykonanie według DIN 2848 ; DIN 2874
Kołnierze wykonane według DIN EN1092-1 DIN 2848

Czwórnik równoramienny



Czwórnik redukcyjny



ARMATURA Z WYŁOŻENIEM TEFLONOWYM

Uwagi ogólne: Wszystkie informacje techniczne i porady oparte są o dotychczasowe doświadczenia producenta, nie stanowią jednak żadnej gwarancji z naszej strony. Wartości te muszą być każdorazowo sprawdzone przez naszych klientów, ponieważ tylko oni mogą ocenić działanie medium w rzeczywistych warunkach zastosowania.


Czwórnik dwuczęściowy z wyłożeniem PFA wg DIN – tabela wymiarowa

DN1	d1 [mm]	s1 [mm]	DN2	d2 [mm]	s2 [mm]	L1 [mm]			L2 [mm]			D4 [mm]	d4 [mm]	Waga [kg]
						PN10	PN25	PN40	PN10	PN25	PN40	PN10	PN10	
125	139,7	4,5	125	-	-	245	260			-	-	188	-	62,0
			100	114,3	4					205	220		158	53,6
			80	88,9	3					165	175		138	49,4
			65	76,1	3					140	150		122	45,0
			50	60,3	3								102	42,0
150	168,3	5	150	-	-	285	305			-	-	212	-	85,0
			125	139,7	4,5					245	260		188	76,0
			100	114,3	4					205	220		158	67,6
			80	88,9	3					165	175		138	63,4
			65	76,1	3								122	59,0
			50	60,3	3								102	56,0
200	219,1	5	200	-	-	365	380	395	-	385	-	268	-	135,0
			150	168,3	5				285	305	212		117,4	
			125	139,7	4,5				245	260	188		108,4	
			100	114,3	4				205	220	158		100,0	
		80	88,9	3	138						95,8			
		65	76,1	3	122						91,4			
		50	60,3	3	102				88,4					
250	273,0	6	250	-	-	450	465	485	-	470	-	320	-	190,0
			200	219,1	5				365	385	395		268	169,2
			150	168,3	5				285	305	212		151,6	
			125	139,7	4,5				245	260	188		142,6	
			100	114,3	4						158		134,2	
			80	88,9	3						138		130,0	
			65	76,1	3						122		125,6	
			50	60,3	3				102	122,6				

ARMATURA Z WYŁOŻENIEM TEFLONOWYM

Uwagi ogólne: Wszystkie informacje techniczne i porady oparte są o dotychczasowe doświadczenia producenta, nie stanowią jednak żadnej gwarancji z naszej strony. Wartości te muszą być każdorazowo sprawdzane przez naszych klientów, ponieważ tylko oni mogą ocenić działanie medium w rzeczywistych warunkach zastosowania.



DN1	d1 [mm]	s1 [mm]	DN2	d2 [mm]	s2 [mm]	L1 [mm]			L2 [mm]			D4 [mm]	d4 [mm]	Waga	
						PN10	PN25	PN40	PN10	PN25	PN40	PN10	PN10	PN10	
300	323,9	6	300	-	-	525	545	570	-	550	-	370	-	280,0	
			250	273,0	6				450	470	485		320	240,8	
			200	219,1	5				365	385	395		268	220,0	
			150	168,3	5				285	305	212		202,4		
			125	139,7	4,5						188		193,4		
			100	114,3	4						158		185,0		
			80	88,9	3						138		180,8		
			65	76,1	3						122		176,4		
			50	60,3	3				102	173,7					
350	355,6	6	350	-	-	600	635	655	-	-	-	430	-	356,0	
			300	323,9	6				525	550	570		370	-	
			250	273,0	6				450	470	485		320	-	
			200	219,1	5				365	385	395		268	-	
			150	168,3	5				285	305	212		-		
			125	139,7	4,5						188		-		
			100	114,3	4						158		-		
			80	88,9	3						138		-		
			400	-	-						-		720	-	-
400	406,4	6	400	-	-	680	715	745	600	635	655	482	430	-	
			350	355,6	6				525	550	570		370	-	
			300	323,9	6				450	485	320		-		
			250	273,0	6						470		485	320	-
			200	219,1	5						268		-		
			150	168,3	5						212		-		
			125	139,7	4,5						188		-		
			100	114,3	4				158	-					
			80	88,9	3				138	-					

ARMATURA Z WYŁOŻENIEM TEFLONOWYM

Uwagi ogólne: Wszystkie informacje techniczne i porady oparte są o dotychczasowe doświadczenia producenta, nie stanowią jednak żadnej gwarancji z naszej strony. Wartości te muszą być każdorazowo sprawdzane przez naszych klientów, ponieważ tylko oni mogą ocenić działanie medium w rzeczywistych warunkach zastosowania.



DN1	d1 [mm]	s1 [mm]	DN2	d2 [mm]	s2 [mm]	L1 [mm]			L2 [mm]			D4 [mm]	d4 [mm]	Waga [kg]
						PN10	PN25	PN40	PN10	PN25	PN40	PN10	PN10	
500	508,0	5,5	500	-	-	830	-	-	-	-	-	585	-	570,0
			400	406,4	6				680	-	-		482	-
			350	355,6	6				600	-	-		430	-
			300	323,9	6				525	-	-		370	-
			250	273,0	6								320	-
			200	219,1	5								268	-
			150	168,3	5								212	-
			100	114,3	4				-	-	-		158	-

ARMATURA Z WYŁOŻENIEM TEFLONOWYM

Uwagi ogólne: Wszystkie informacje techniczne i porady oparte są o dotychczasowe doświadczenia producenta, nie stanowią jednak żadnej gwarancji z naszej strony. Wartości te muszą być każdorazowo sprawdzane przez naszych klientów, ponieważ tylko oni mogą ocenić działanie medium w rzeczywistych warunkach zastosowania.



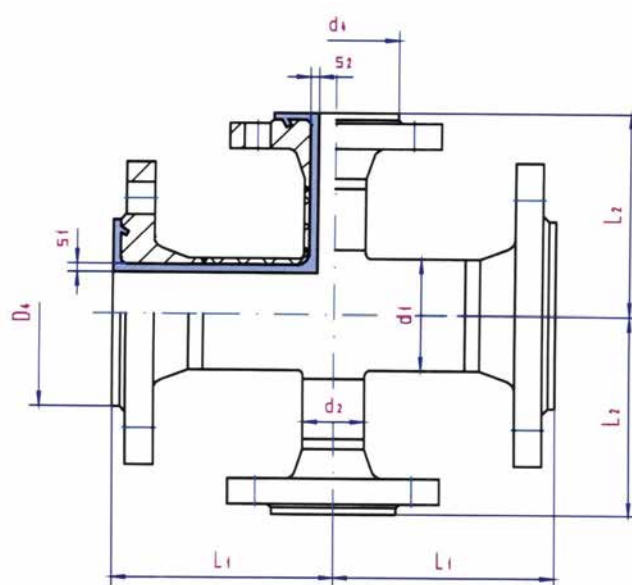
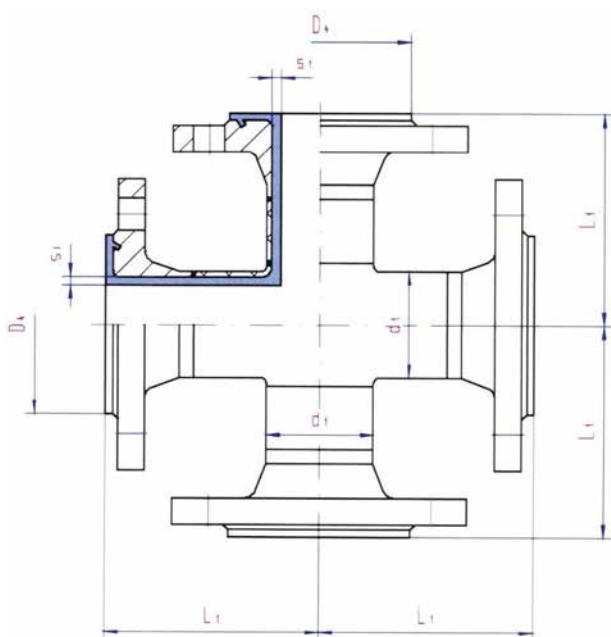
Czwórnik z wyłożeniem PFA wg ANSI Class 150

Kołnierze wykonane według ASME B16.5

Czwórnik równoramienny



Czwórnik redukcyjny



Uwagi ogólne: Wszystkie informacje techniczne i porady oparte są o dotychczasowe doświadczenia producenta, nie stanowią jednak żadnej gwarancji z naszej strony. Wartości te muszą być każdorazowo sprawdzane przez naszych klientów, ponieważ tylko oni mogą ocenić działanie medium w rzeczywistych warunkach zastosowania.


Czwórnik z wyłożeniem PFA wg ANSI Class 150 – tabela wymiarowa

DN1	d1 [mm]	s1 [mm]	DN2	d2 [mm]	s2 [mm]	L1 [mm] #150	L2 [mm] #150	D4 [mm] PN10	d4 [mm] PN10	Waga PN10
1/2"	26,7	3	1/2"	-	-	-	-	-	-	-
3/4"	26,7	3	3/4"	-	-	-	-	-	-	-
			1/2"	26,7	3				-	-
1"	33,4	3	1"	-	-	89	89	51	51	5,93
			3/4"	26,7	3				43	4,92
			1/2"	26,7	3				35	4,92
1 1/4"	42,4	3	1 1/4"	-	-	95	95	64	64	6,12
			1"	33,4	3				51	6,10
			3/4"	26,7	3				43	5,09
			1/2"	26,7	3				35	5,09
1 1/2"	48,3	4	1 1/2"	-	-	102	102	73	73	7,85
			1 1/4"	42,4	3				64	7,05
			1"	33,4	3				51	7,04
			3/4"	26,7	3				43	6,05
			1/2"	26,7	3				35	6,05
2"	60,3	4,5	2"	-	-	114	114	92	92	11,87
			1 1/2"	48,3	4				73	10,02
			1 1/4"	42,4	3				64	9,23
			1"	33,4	3				51	9,18
			3/4"	26,7	3				43	8,19
			1/2"	26,7	3				35	8,19
2 1/2"	73,0	4,5	2 1/2"	-	-	127	127	105	105	16,08
			2"	60,3	4,5				92	14,24
			1 1/2"	48,3	4				73	12,38
			1 1/4"	42,4	3				64	11,97
			1"	33,4	3				51	11,55
			3/4"	26,7	3				43	10,56
			1/2"	26,7	3				35	10,55

Uwagi ogólne: Wszystkie informacje techniczne i porady oparte są o dotychczasowe doświadczenia producenta, nie stanowią jednak żadnej gwarancji z naszej strony. Wartości te muszą być każdorazowo sprawdzane przez naszych klientów, ponieważ tylko oni mogą ocenić działanie medium w rzeczywistych warunkach zastosowania.



DN1	d1 [mm]	s1 [mm]	DN2	d2 [mm]	s2 [mm]	L1 [mm] #150	L2 [mm] #150	D4 [mm] PN10	d4 [mm] PN10	Waga PN10
3"	88,9	4,5	3"	-	-	140	140	127	127	20,70
			2 1/2"	73,0	4,5				105	18,79
			2"	60,3	4,5				92	16,93
			1 1/2"	48,3	4				73	15,07
			1 1/4"	42,4	3				64	14,69
			1"	33,4	3				51	14,22
4"	114,3	5	4"	-	-	165	165	157	157	32,11
			3"	88,9	4,5				127	27,35
			2 1/2"	73,0	4,5				105	25,40
			2"	60,3	4,5				92	23,50
			1 1/2"	48,3	4				73	21,62
			1 1/4"	42,4	3				64	21,18
			1"	33,4	3				51	20,74

ARMATURA Z WYŁOŻENIEM TEFLONOWYM

Uwagi ogólne: Wszystkie informacje techniczne i porady oparte są o dotychczasowe doświadczenia producenta, nie stanowią jednak żadnej gwarancji z naszej strony. Wartości te muszą być każdorazowo sprawdzane przez naszych klientów, ponieważ tylko oni mogą ocenić działanie medium w rzeczywistych warunkach zastosowania.

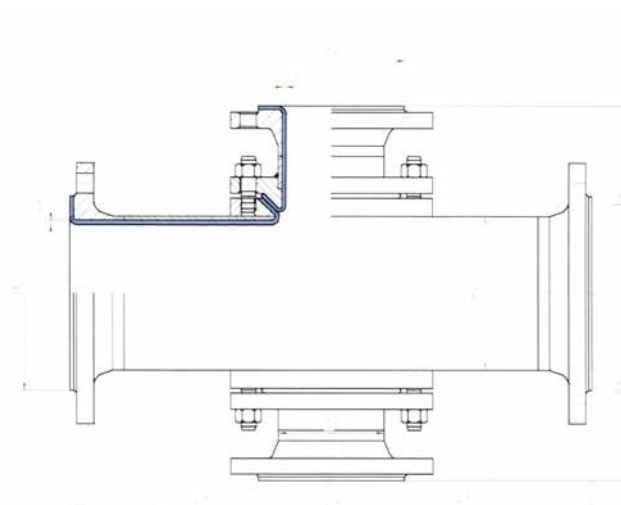
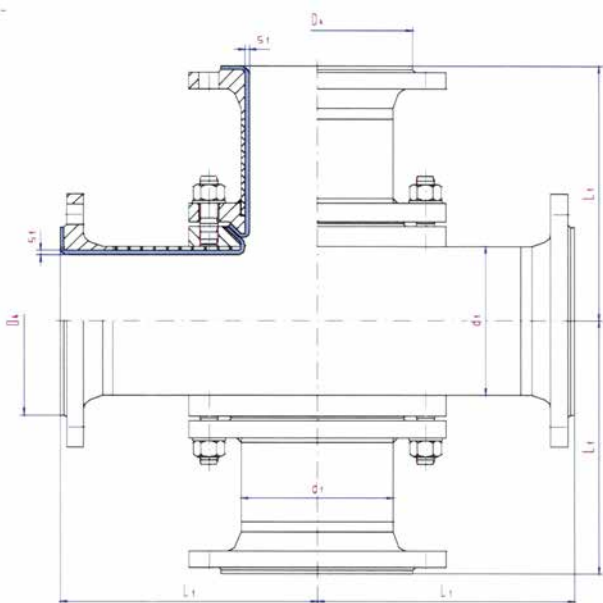


Czwórnik dwuczęściowy z wyłożeniem PFA wg ANSI Class 150

Czwornik równoramienny



Czwornik redukcyjny



ARMATURA Z WYŁOŻENIEM TEFLONOWYM

Uwagi ogólne: Wszystkie informacje techniczne i porady oparte są o dotychczasowe doświadczenia producenta, nie stanowią jednak żadnej gwarancji z naszej strony. Wartości te muszą być każdorazowo sprawdzane przez naszych klientów, ponieważ tylko oni mogą ocenić działanie medium w rzeczywistych warunkach zastosowania.


Czwórnik dwuczęściowy z wyłożeniem PFA wg ANSI Class 150 – tabela wymiarowa

DN1	d1 [mm]	s1 [mm]	DN2	d2 [mm]	s2 [mm]	L1 [mm] #150	L2 [mm] #150	D4 [mm] PN10	d4 [mm] PN10	Waga PN10
5"	141,3	4,5	5"	-	-	190	190	186	186	75,04
			4"	114,3	4				157	64,64
			3"	88,9	3				127	50,83
			2 1/2"	73,0	3				105	45,33
			2"	60,3	3				92	39,92
6"	168,3	5	6"	-	-	203	203	216	219	95,99
			5"	141,3	4,5				186	82,21
			4"	114,3	4				157	71,81
			3"	88,9	3				127	58,01
			2 1/2"	73,0	3				105	52,56
			2"	60,3	3				92	47,11
8"	219,1	5	8"	-	-	229	229	270	270	154,99
			6"	168,3	5				216	115,20
			5"	141,3	4,5				186	101,42
			4"	114,3	4				157	91,02
			3"	88,9	3				127	77,21
			2 1/2"	73,0	3				105	72,76
			2"	60,3	3				92	66,31
10"	273	6	10"	-	-	279	279	324	324	217,90
			8"	219,1	5				270	182,31
			6"	168,3	5				216	142,15
			5"	141,3	4,5				186	128,20
			4"	114,3	4				157	117,65
			3"	88,9	3				127	103,70
12"	323	6	12"	-	-	305	305	381	381	328,74
			10"	273,0	6				270	253,96
			8"	219,1	5				216	218,35
			6"	168,3	5				186	178,18
			5"	141,3	4,5				157	165,93
			4"	114,3	4				127	153,67

Uwagi ogólne: Wszystkie informacje techniczne i porady oparte są o dotychczasowe doświadczenia producenta, nie stanowią jednak żadnej gwarancji z naszej strony. Wartości te muszą być każdorazowo sprawdzone przez naszych klientów, ponieważ tylko oni mogą ocenić działanie medium w rzeczywistych warunkach zastosowania.



DN1	d1 [mm]	s1 [mm]	DN2	d2 [mm]	s2 [mm]	L1 [mm] #150	L2 [mm]# 150	D4 [mm] PN10	d4 [mm] PN10	Waga [kg] PN10
14"	355,6	6	14"	-	-	356	356	413	413	451,90
			12"	323,8	6				381	371,40
			10"	273,0	6				324	295,98
			8"	219,1	5				270	259,59
			6"	168,3	5				216	218,85
			5"	141,3	4,5				186	206,35
16"	406,4	6	16"	-	-	381	381	470	470	577,57
			14"	355,6	6				413	493,38
			12"	323,8	6				381	412,89
			10"	273,0	6				324	337,47
			8"	219,1	5				270	301,09
			6"	168,3	5				216	260,36
18"	457,2	6	18"	-	-	419	419	533	533	625,02
			16"	406,4	6				470	602,87
			14"	355,6	6				413	518,5
			12"	323,9	6				381	437,89
			10"	273,0	6				324	362,24
			8"	219,1	5				270	325,57
20"	508,0	5,5	20"	-	-	457	457	584	584	760,75
			18"	457,2	6				533	679,42
			16"	406,4	6				470	657,09
			14"	355,6	6				413	572,53
			12"	323,9	6				381	491,80
			10"	273,0	6				324	415,93

ARMATURA Z WYŁOŻENIEM TEFLONOWYM

Uwagi ogólne: Wszystkie informacje techniczne i porady oparte są o dotychczasowe doświadczenia producenta, nie stanowią jednak żadnej gwarancji z naszej strony. Wartości te muszą być każdorazowo sprawdzane przez naszych klientów, ponieważ tylko oni mogą ocenić działanie medium w rzeczywistych warunkach zastosowania.